

# Bornes de marché fixes ou amovibles

Bornes



Concevoir. Produire. Livrer. Servir.  
Créateur de solutions



## Solution d'aménagement de vos places publiques

Alu

IP  
44



### Conception standard :

Corps monobloc aluminium.  
Alliage d'aluminium 5754 H22 ép : 20/10.  
Finition beige poudre texturée RAL 1015.  
Fermeture par bouton papillon à clé 405..



gamme éclairage public



Légers et résistants

Garantie 10 ans anti-corrosion

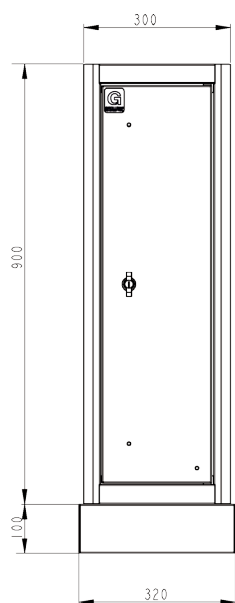


## Conception borne fixe :

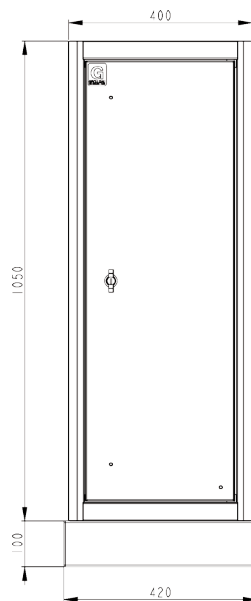
Corps monobloc aluminium.  
 Fermeture par bouton papillon clé 405.  
 Finition beige poudre texturée RAL 1015.

## Options :

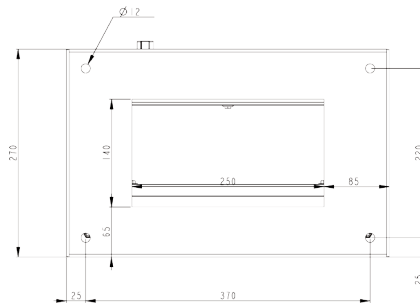
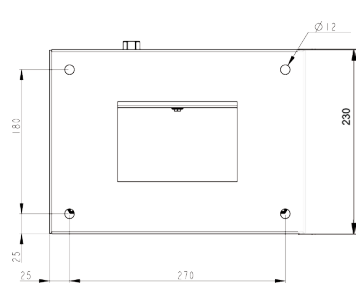
Câblage suivant cahier des charges.  
 Autres gamme de coloris RAL sur demande.



Borne 63A



Borne 150A



## Références et dimensions :



Désignation	Largeur	Profondeur	Hauteur	Borne	Soce	Porte pleine	Porte + trappe	Platine de fond implantation matériel	Coffret modulaire implantation matériel
Borne fixe 63A	300	210	900	FLX-0040117	FLX-0040119	FLX-0040121	FLX-0040123	FLX-0040127	FLX-0040125
Borne fixe 150A	400	250	1050	FLX-0040118	FLX-0040120	FLX-0040122	FLX-0040124	FLX-0040128	FLX-0040126

## Conception borne amovible :

### Borne :

Corps monobloc aluminium.  
Poignées de manutention.  
Fermeture par bouton papillon clé 405.  
Finition beige poudre texturée RAL 1015.

### Tampon :

Caisson tampon inox.  
Tampon sur charnière.  
Avec socle PC 3P+N+T63A ou 150A pour raccordement.

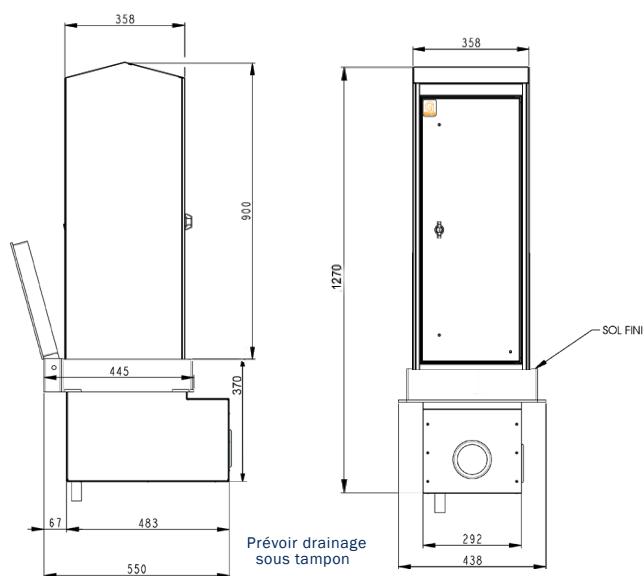


## Options :

Câblage suivant cahier des charges.  
Fiche PC 3P+N+T63A ou 150A pour raccordement.  
Autre gamme de coloris RAL sur demande.



Borne 63/150A



## Références et dimensions :

Références	Désignation	Largeur	Profondeur	Hauteur
FLX-0040463	Borne amovible 63A	358	358	900
FLX-0034115	Tampon borne amovible 63A	438	445	272
FLX-0040463	Borne amovible 150A	538	358	900
FLX-0038648	Tampon borne amovible 150A	438	445	370
FLX-0042136	Tampon borne amovible 250A	805	510	540



gamme éclairage public



## Autres réalisations sur demande :

## Finition et protection :

Titres	Normes	Résultats
Adhérence selon	NFT 17082 (74)	> 2 MPa
Tenue au brouillard salin	A05-101 (91)	720 heures
Vieillessement artificiel	NFT 30049 (85)	50 cycles de 4h
Résistance à l'abrasion	ASTM D968 (93)	75 L de sable
Emboutissage Ericksen	ISO 1520	> 5 mm
Résistance aux chocs	EN 6272	1kg/50 cm

## Propriétés mécaniques :

Titres	Normes	Résultats
tenue aux chocs	EN 62262	IK 10
renversement		> 150 daN
arrachement de la porte		> 90 daN
surcharge du toit		500 kg / m <sup>2</sup>
endurance mécanique		300 cycles (ouv., ferm.)



borne a enfouir



borne prise haute



armoire prises de courant



trappe passe-câbles

ED : 8908.05E

document non contractuel