

Armoires monocoques extérieures

Armoires outdoor



Une solution parfaitement adaptée au milieu urbain

Alu

IP 44



Conception standard :

- Alliage d'aluminium 5754 H22 Ep 20/10.
- Ensemble panneau et soudé.
- Portes 1, 2 vantaux.
- Fermeture triangle de 11 cadennable trois points.
- Préperçage téléreport.
- Prééquipement support serrure agréée EDF.
- 2 rails D1 verticaux dans chaque compartiment.
- Peinture RAL 1015 texturé.



Légers et résistants
Garantie 10 ans anti-corrosion



gamme monocoques

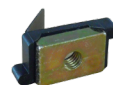


Références et dimensions :

Références	Désignation	Cote L*P*H	Porte(s)	Compartiments EDF ext. gauche de base
FLX-0036954	MC 400	400*250*1050	1	
FLX-0036950	MC 600	600*250*1050	1	
FLX-0036951	MC 600-1	300+300*250*1050	1+1	■
FLX-0036952	MC 950	350+600*250*1050	1+1	■
FLX-0036953	MC 1150	350+800*250*1050	1+1	■



Options fermetures :



Désignation	Affleurante	Clé papillon 405	Serrure agréée EDF simple canon	Serrure agréée EDF double canon	Ecroû rails D1
Références	FLX-0015202	FLX-0015200	THIRARD FLX-0015203 DENY FLX-0015230	THIRARD droite FLX-0015224 THIRARD gauche FLX-0015232 DENY FLX-0015231	FLX-0000006 (M5) FLX-0025826 (M6) FLX-0000007 (M8)

Options platines :



Platine contrôle
Mono Disj + C/C
GRL006980E

Platine contrôle
Tétra Disj + C/C
FLX-0034886

Finition et protection :

Revêtement : résine polyester thermo laquée finition texturé RAL 1015.

Protection standard: IP 44 IK 10.

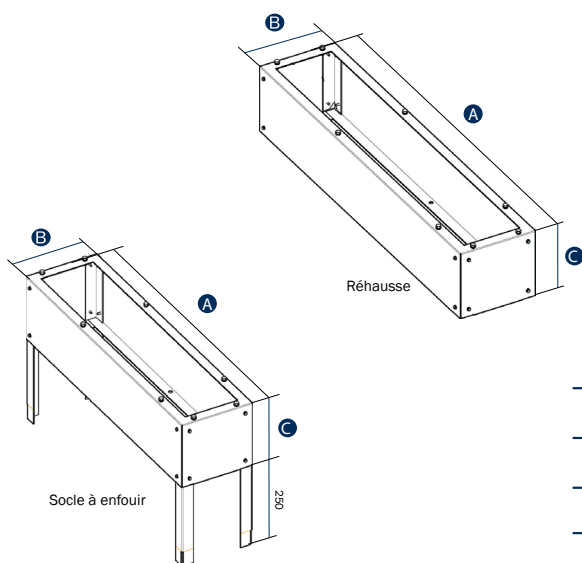
Titres	Normes	Résultats
Adhérence selon	NFT 17082 (74)	> 2 MPa
Tenue au brouillard salin	A05-101 (91)	720 heures
Viellissement artificiel	NFT 30049 (85)	50 cycles de 4h
Résistance à l'abrasion	ASTM D968 (93)	75 L de sable
Emboutissage Ericksen	ISO 1520	> 5 mm
Résistance aux chocs	EN 6272	1kg/50 cm



Propriétés mécaniques :

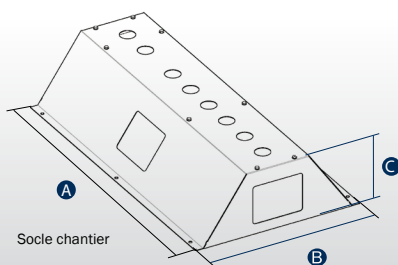
Titres	Normes	Résultats
tenue aux chocs	EN 62262	IK 10
renversement		> 150 daN
arrachement de la porte		> 90 daN
surcharge du toit		500 kg / m ²
endurance mécanique		300 cycles (ouv., ferm.)

Socles : références et dimensions :



Modèles armoires	Référence réhausse	Dimensions A*B*C
FLX-0036954	FLX-0037114	400*250*200
FLX-0036950	FLX-0037115	600*250*200
FLX-0036951	FLX-0037116	600*250*200
FLX-0036952	FLX-0037117	950*250*200
FLX-0036953	FLX-0037118	1150*250*200

Modèles armoires	Référence socle à enfour	Dimensions A*B*C
FLX-0036954	FLX-0037109	400*250*200
FLX-0036950	FLX-0037110	600*250*200
FLX-0036951	FLX-0037111	600*250*200
FLX-0036952	FLX-0037112	950*250*200
FLX-0036953	FLX-0037113	1150*250*200

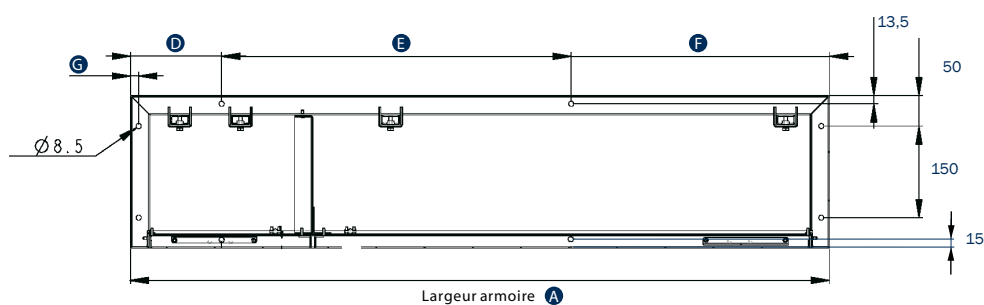


Modèles armoires	Référence socle à chantier	Dimensions A*B*C
FLX-0036954	FLX-0037104	400*660*250
FLX-0036950	FLX-0037105	600*660*250
FLX-0036951	FLX-0037106	600*660*250
FLX-0036952	FLX-0037107	950*660*250
FLX-0036953	FLX-0037108	1150*660*250



Sélection de l'armoire de base selon :

Volume des matériels à intégrer.
Fixations au sol.



Références	A Largeur	B Profondeur	C Hauteur	D	E	F	G	H
FLX-0036954	400	250	1050	200		200	15	2
FLX-0036950	600	250	1050	285		285	15	4
FLX-0036951	600-1	250	1050	150	300	150	13.5	4
FLX-0036952	950	250	1050	150	475	325	13.5	4
FLX-0036953	1150	250	1050	150	575	425	13.5	4



Installation :

Sur radier béton : chevilles plastiques avec vis tire-fond de M10 x 60 minimum.
Pour socle béton : réaliser un remblai de gravier ou de concassé compacté.

ED : 9109_06D

document non contractuel

 gamme monocorps 