

COFFRET SYNERGIE POUR APPLICATIONS VÉHICULES ÉLECTRIQUES



 - **Maximum 36 kVA AC**



..... Coffret Synergie
GROLLEAU

..... Borne 24 kVA DC
SIGEIF



Grolleau vous propose un produit câblé pour raccorder les bornes de recharge pour véhicules électriques

Projet sur-mesure adapté à votre besoin

**Armoire légère et résistante
Garantie 10 ans anti-corrosion***

Conforme aux exigences Enedis

*Structure métallique «Alu»

Conception standard :

- Alliage d'aluminium 20/10 mm
- Ensemble panneau et soudé
- Enveloppe mécanique simple peau
- Porte encastrée 1 vantail équipée de charnières invisibles
- Fermeture 3 points par poignée escamotable cadennable
- Coffret cible semi encastré
- Finition standard
- Revêtement peinture poudre polyester thermolaquée texturée, teinte beige RAL 1015 de base ou autre RAL sur demande

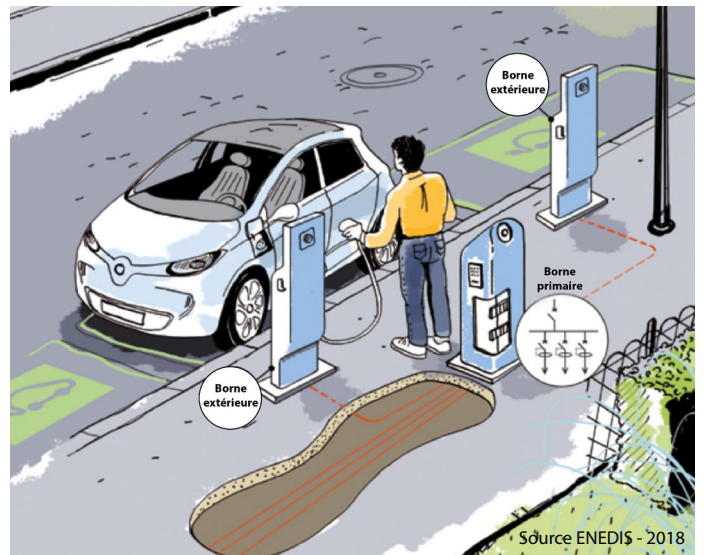
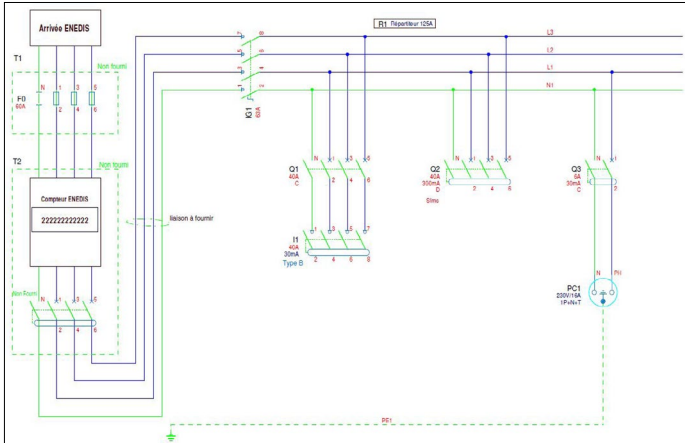


Références et options :

Référence	Désignation
GRL011570A	Coffret Synergie 6 + socle aluminium H 1210 (1000+210) - L656 - P197

Le choix du disjoncteur et des options se fait sur mesure, selon les configurations des bornes de recharge.

Le coffret Synergie peut supporter 36 kVA AC maximum.



Finition et protection :

	Normes	Résultats
Tenue aux chocs	EN 62262	IK 10
Renversement	-	> 150 daN
Arrachement porte	-	> 30 daN
Surcharge du toit	-	500 kg/m ²
Endurance mécanique	-	300 cycles (ouv., ferm.)

