

# GAMME EP 7-9-11-13

NOUVELLE  
GAMME  
2024



## Armoires extérieures pour réseau d'éclairage public.

Une solution répondant à tous vos besoins en milieu urbain.

Armoires légères et résistantes.  
Garantie 10 ans anti-corrosion\*.  
Conforme aux exigences ENEDIS.

\*Structure métallique «Alu»

### Conception standard :

- Armoire aluminium 5754H22 20/10ème IP44 IK10.
- Ensemble panneauté et riveté avec 1 ou 2 compartiments.
- Portes encastrées 1/2/3 vantaux démontables, équipées de charnières invisibles.
- Portes avec arrêteurs et porte-document.
- Fermeture par poignée escamotable cadénassable, crémones 3 points et condamnée par demi-cylindre triangle Européen (cylindre à clé sur demande).
- Ventilation naturelle par chicanes hautes et basses.
- Revêtement peinture poudre polyester thermolaquée finition texturé ou lisse, teinte RAL 1015.
- Coffret de branchement type CIBE C/C mono sur panneau extérieur (selon configuration).
- Plaque de fond isolée dans chaque compartiment.

### Installation :

- Sur radier béton : chevilles avec vis tire-fond de 10 x 60 minimum.
- Pour socle béton ou alu : réaliser un remblai gravier ou de concassé compacté.



Armoire  
câblée



Aluminium



IK 10



IP 44



Peinture  
personnalisable



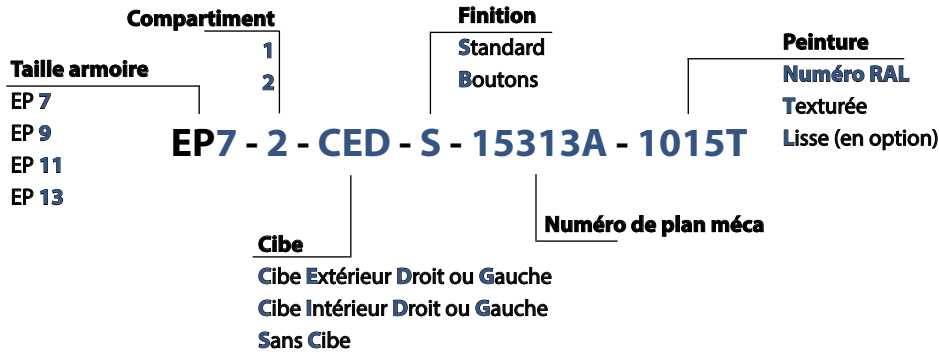
100%  
Recyclable



Fabrication  
Française

## Codification :

Exemple : Armoire EP 7, 2 compartiments, Cibe Extérieur Droit, finition Standard, plan méca 15313A, peinture RAL1015 Texturée

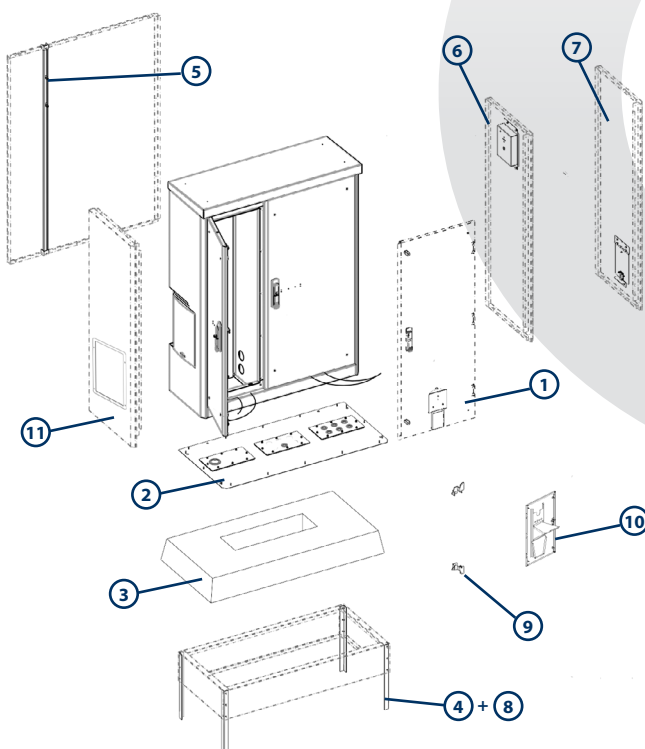


Fiche technique détaillée



## Références, options et dimensions :

Modèle	Référence	Larg.	Prof.	Haut.	Porte	Standard	Standard sans CIBE	Finition Bouton	Finition Bouton sans CIBE	-1- Trappe sur porte droite	-2- Fond à trappes	-3- Dalle béton	-4- Rehausse 200mm*
EP 7 - 1 CPT - CIBE Droit	EP7-1-CXD-X-XXXXX-XXXX	750	350	1265	1	GRL015310A	GRL015326A	GRL015338A	GRL015354A	GRL015280A	GRL015177A	GRL015297A	GRL015430A
EP7 - 1 CPT - CIBE Gauche	EP7-1-CXG-X-XXXXX-XXXX	750	350	1265	1	GRL015311A	GRL015326A	GRL015339A	GRL015354A	GRL015280A	GRL015177A	GRL015297A	GRL015430A
EP7 - 2 CPT - CIBE Gauche	EP7-2-CXG-X-XXXXX-XXXX	375+375	350	1265	2	GRL015312A	GRL015327A	GRL015340A	GRL015355A	GRL015422A	GRL015177A	GRL015297A	GRL015430A
EP7 - 2 CPT - CIBE Droit	EP7-2-CXD-X-XXXXX-XXXX	375+375	350	1265	2	GRL015313A	GRL015328A	GRL015341A	GRL015356A	GRL015423A	GRL015177A	GRL015297A	GRL015430A
EP9 - 1 CPT - CIBE Droit	EP9-1-CXD-X-XXXXX-XXXX	950	350	1265	1	GRL015314A	GRL015329A	GRL015342A	GRL015357A	GRL015281A	GRL015179A	GRL015299A	GRL015431A
EP9 - 1 CPT - CIBE Gauche	EP9-1-CXG-X-XXXXX-XXXX	950	350	1265	1	GRL015315A	GRL015329A	GRL015343A	GRL015357A	GRL015281A	GRL015179A	GRL015299A	GRL015431A
EP9 - 2 CPT - CIBE Gauche	EP9-2-CXG-X-XXXXX-XXXX	375+575	350	1265	2	GRL015316A	GRL015330A	GRL015344A	GRL015358A	GRL015424A	GRL015179A	GRL015299A	GRL015431A
EP9 - 2 CPT - CIBE Droit	EP9-2-CXD-X-XXXXX-XXXX	575+375	350	1265	2	GRL015317A	GRL015331A	GRL015345A	GRL015359A	GRL015425A	GRL015179A	GRL015299A	GRL015431A
EP11 - 1 CPT - CIBE Droit	EP11-1-CXD-X-XXXXX-XXXX	1150	350	1265	2	GRL015318A	GRL015332A	GRL015346A	GRL015360A	GRL015283A	GRL015181A	GRL015299A	GRL015432A
EP11 - 1 CPT - CIBE Gauche	EP11-1-CXG-X-XXXXX-XXXX	1150	350	1265	2	GRL015319A	GRL015332A	GRL015347A	GRL015360A	GRL015283A	GRL015181A	GRL015299A	GRL015432A
EP11 - 2 CPT - CIBE Gauche	EP11-2-CXG-X-XXXXX-XXXX	375+775	350	1265	3	GRL015320A	GRL015333A	GRL015348A	GRL015361A	GRL015426A	GRL015181A	GRL015299A	GRL015432A
EP11 - 2 CPT - CIBE Droit	EP11-2-CXD-X-XXXXX-XXXX	775+375	350	1265	3	GRL015321A	GRL015334A	GRL015349A	GRL015362A	GRL015427A	GRL015181A	GRL015299A	GRL015432A
EP13 - 1 CPT - CIBE Droit	EP13-1-CXD-X-XXXXX-XXXX	1375	350	1265	3	GRL015322A	GRL015335A	GRL015350A	GRL015363A	GRL015286A	GRL015185A	GRL015302A	GRL015433A
EP13 - 1 CPT - CIBE Gauche	EP13-1-CXG-X-XXXXX-XXXX	1375	350	1265	3	GRL015323A	GRL015335A	GRL015351A	GRL015363A	GRL015286A	GRL015185A	GRL015302A	GRL015433A
EP13 - 2 CPT - CIBE Gauche	EP13-2-CXG-X-XXXXX-XXXX	375+1000	350	1265	3	GRL015324A	GRL015336A	GRL015352A	GRL015364A	GRL015428A	GRL015185A	GRL015302A	GRL015433A
EP13 - 2 CPT - CIBE Droit	EP13-2-CXD-X-XXXXX-XXXX	1000+375	350	1265	3	GRL015325A	GRL015337A	GRL015353A	GRL015365A	GRL015429A	GRL015185A	GRL015302A	GRL015433A



-5- Rail (à l'unité)	-6- Coffret marché droit	-7- Trappe latérale droite	-8- Pieds pour enfouissement*
GRL015157A	GRL015262A	GRL015270A	GRL015438A

\*Rehausse + Pieds = socle à enfourer

-9- Renforcée 5 points	-10- Tablette PC	-11- Plaque de bouchage CIBE	Plaque de bouchage P/M
GRL015294A	GRL015308A	GRL015306A	GRL015307A

