

# GAMME SIGNALISATION

NOUVELLE  
GAMME  
2024



## Armoires extérieures pour réseau de signalisation.

Une solution répondant à tous vos besoins en milieu urbain.

**Armoires légères et résistantes.  
Garantie 10 ans anti-corrosion\*.  
Conforme aux exigences ENEDIS.**

\*Structure métallique «Alu»

### Conception standard :

- Armoire aluminium 5754H22 20/10ème IP44 IK10.
- Ensemble panneauté et riveté avec 1 ou 2 compartiments
- Portes encastrées 1/2/3 vantaux démontables, équipées de charnières invisibles.
- Portes avec arrêteurs et porte-document.
- Fermeture par poignée escamotable cadénassable, crémones 3 points et condamnée par demi-cylindre triangle Européen (cylindre à clé sur demande).
- Ventilation naturelle par chicanes hautes et basses et ventilations motorisables, sur panneaux latéraux.
- Revêtement peinture poudre polyester thermolaquée finition texturé ou lisse (en option), teinte beige RAL 1015.
- Coffret de branchement type CIBE C/C mono sur panneau extérieur (selon configuration).
- Coffret agent opposé au CIBE.
- 2 Rails pour fixation éléments dans chaque compartiment.

### Installation :

- Sur radier béton : chevilles avec vis tire-fond de 10 x 60 minimum.
- Pour socle béton ou alu : réaliser un remblai gravier ou de concassé compacté.



Armoire câblée



Aluminium



IK 10



IP 44



Peinture personnalisable



100% Recyclable

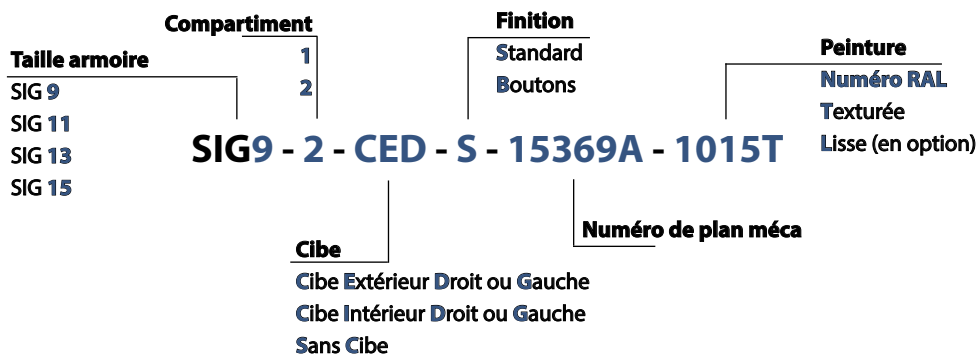


Fabrication Française



## Codification :

Ex : Armoire Signalisation 9, 2 compartiments, Cibe Extérieur Droit, finition Standard, plan méca 15369A, peinture RAL1015 Texturée

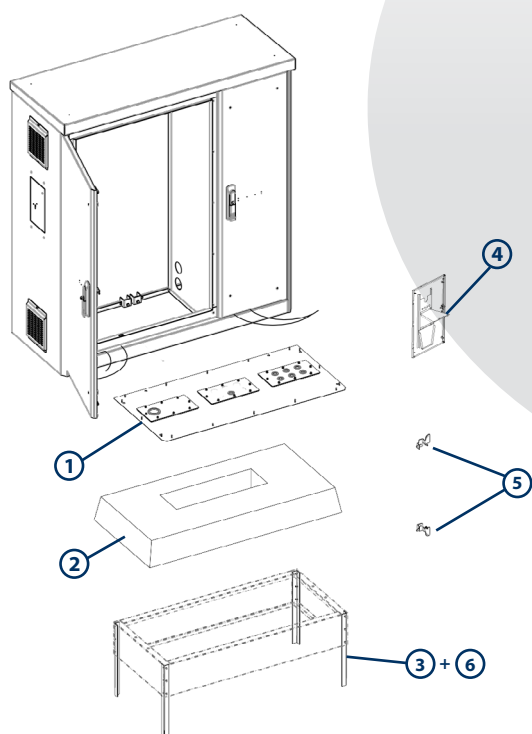


Fiche technique détaillée



## Références, options et dimensions :

Modèle	Référence	Larg.	Prof.	Haut.	Porte	Standard	Standard sans CIBE	Finition Bouton	Finition Bouton sans CIBE	Coffret TRAM	-1- Fond à trappes	-2- Dalle béton	-3- Rehausse 200mm
SIG9 - 1 CPT - CIBE Droit	SIG9-1-CXD-X-XXXXX-XXXX	950	450	1265	1	GRL015366A	GRL015382A	GRL015394A	GRL015410A	GRL015441A	GRL015180A	GRL015299A	GRL015434A
SIG9 - 1 CPT - CIBE Gauche	SIG9-1-CXG-X-XXXXX-XXXX	950	450	1265	1	GRL015367A	GRL015382A	GRL015395A	GRL015410A	GRL015442A	GRL015180A	GRL015299A	GRL015434A
SIG9 - 2 CPT - CIBE Gauche	SIG9-2-CXG-X-XXXXX-XXXX	375/575	450	1265	2	GRL015368A	GRL015383A	GRL015396A	GRL015411A	GRL015442A	GRL015180A	GRL015299A	GRL015434A
SIG9 - 2 CPT - CIBE Droit	SIG9-2-CXD-X-XXXXX-XXXX	575/375	450	1265	2	GRL015369A	GRL015384A	GRL015397A	GRL015412A	GRL015441A	GRL015180A	GRL015299A	GRL015434A
SIG11 - 1 CPT - CIBE Droit	SIG11-1-CXD-X-XXXXX-XXXX	1150	450	1265	2	GRL015370A	GRL015385A	GRL015398A	GRL015413A	GRL015441A	GRL015182A	GRL015299A	GRL015435A
SIG11 - 1 CPT - CIBE Gauche	SIG11-1-CXG-X-XXXXX-XXXX	1150	450	1265	2	GRL015371A	GRL015385A	GRL015399A	GRL015413A	GRL015442A	GRL015182A	GRL015299A	GRL015435A
SIG11 - 2 CPT - CIBE Gauche	SIG11-2-CXG-X-XXXXX-XXXX	375/775	450	1265	2	GRL015372A	GRL015386A	GRL015400A	GRL015414A	GRL015442A	GRL015182A	GRL015299A	GRL015435A
SIG11 - 2 CPT - CIBE Droit	SIG11-2-CXD-X-XXXXX-XXXX	775/375	450	1265	2	GRL015373A	GRL015387A	GRL015401A	GRL015415A	GRL015441A	GRL015182A	GRL015299A	GRL015435A
SIG13 - 1 CPT - CIBE Droit	SIG13-1-CXD-X-XXXXX-XXXX	1375	450	1265	2	GRL015374A	GRL015388A	GRL015402A	GRL015416A	GRL015441A	GRL015186A	GRL015302A	GRL015436A
SIG13 - 1 CPT - CIBE Gauche	SIG13-1-CXG-X-XXXXX-XXXX	1375	450	1265	2	GRL015375A	GRL015388A	GRL015403A	GRL015416A	GRL015442A	GRL015186A	GRL015302A	GRL015436A
SIG13 - 2 CPT - CIBE Gauche	SIG13-2-CXG-X-XXXXX-XXXX	375/1000	450	1265	3	GRL015376A	GRL015389A	GRL015404A	GRL015417A	GRL015442A	GRL015186A	GRL015302A	GRL015436A
SIG13 - 2 CPT - CIBE Droit	SIG13-2-CXD-X-XXXXX-XXXX	1000/375	450	1265	3	GRL015377A	GRL015390A	GRL015405A	GRL015418A	GRL015441A	GRL015186A	GRL015302A	GRL015436A
SIG15 - 1 CPT - CIBE Droit	SIG15-1-CXD-X-XXXXX-XXXX	1500	450	1265	2	GRL015378A	GRL015391A	GRL015406A	GRL015419A	GRL015441A	GRL015187A	GRL015302A	GRL015437A
SIG15 - 1 CPT - CIBE Gauche	SIG15-1-CXG-X-XXXXX-XXXX	1500	450	1265	2	GRL015379A	GRL015391A	GRL015407A	GRL015419A	GRL015442A	GRL015187A	GRL015302A	GRL015437A
SIG15 - 2 CPT - CIBE Gauche	SIG15-2-CXG-X-XXXXX-XXXX	375/1125	450	1265	3	GRL015380A	GRL015392A	GRL015408A	GRL015420A	GRL015442A	GRL015187A	GRL015302A	GRL015437A
SIG15 - 2 CPT - CIBE Droit	SIG15-2-CXD-X-XXXXX-XXXX	1125/375	450	1265	3	GRL015381A	GRL015393A	GRL015409A	GRL015421A	GRL015441A	GRL015187A	GRL015302A	GRL015437A



-4- Tablette PC	-5- Renforcée 5 points	Plaque de bouchage P/M	-6- Pieds pour enfouissement*
GRL015308A	GRL015294A	GRL015307A	GRL015438A

\*Rehausse + Pieds = socle à enfouir

