



# POSTE HT/BT

## TYPE PAC 3 À 4 UF

### Marché Privé



Les postes de transformation à couloir de manoeuvre type PAC 4 UF sont destinés aux installations privées telles que :

- Industrie
- Commerce
- Caves
- Carrière
- Installations de production
- Etc

#### Description :

- Enveloppe en béton fibré de type monobloc.
- Revêtement extérieur ou habillage spécifique pour intégration dans l'environnement.
- Plancher béton.
- Affiches réglementaires PR10 et PR11.

#### Caractéristiques techniques :

- Conforme aux spécifications ENEDIS ST 64S33.
- Conforme aux prescriptions de la NF EN62271-02
- Equipables aux normes C13100/C15100/C13200
- Puissance transformateur maximum 1250 kVA
- Tension maximum 24 kV.
- Tableau hta jusqu'à 4 unités fonctionnelles



Béton  
fibré



IK 10



IP 25D



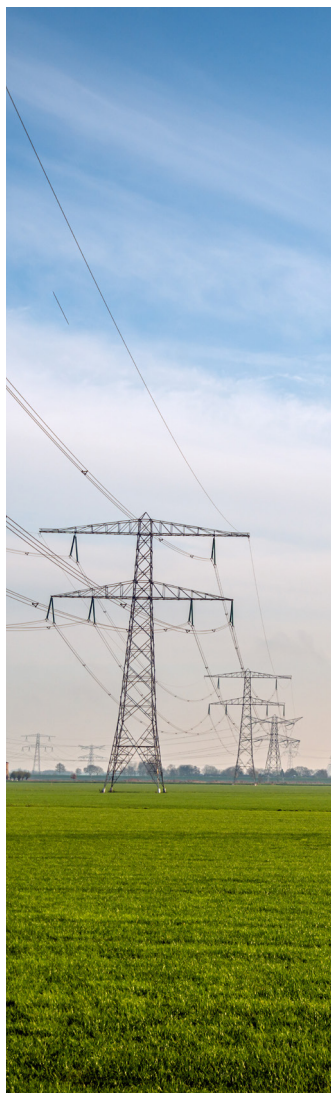
Jusqu'à  
24KV



Intégration  
paysagère



Fabrication  
Française

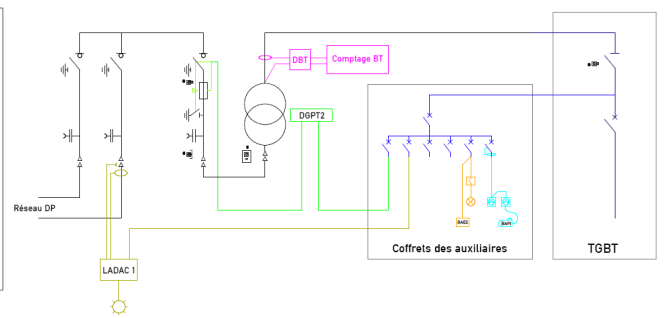
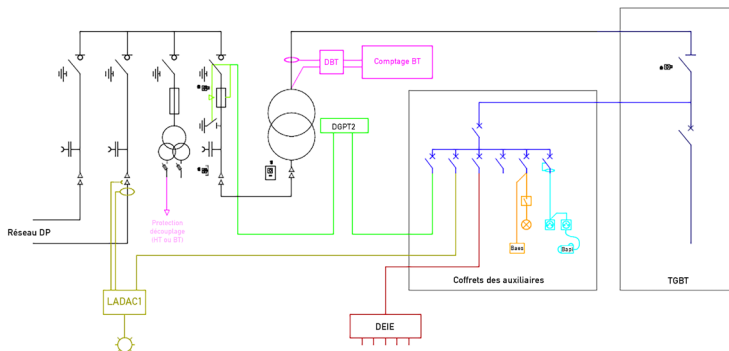
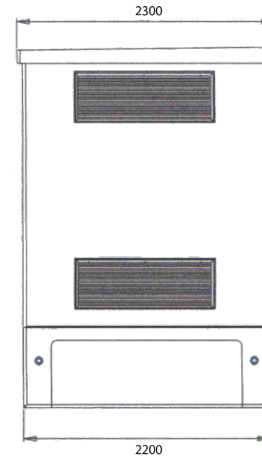
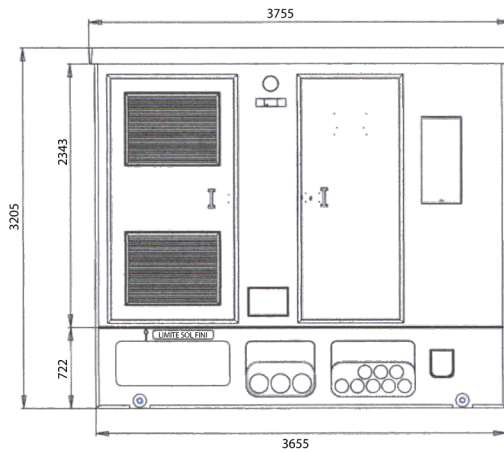


## Dimensions & Poids :

- Longueur : 3755mm
- Largeur : 2300mm
- Hauteur : 3205mm
- Poids à vide : 11T
- Poids Transfo 4UF 1000KVA : 15T

## Options :

- RAL du poste réalisable à la demande
- Habillage bardage bois
- Habillage brique



## Equipements :

- **Tableaux HTA conforme à la norme HN64S52.**
- \* Unité fonctionnelle arrivée :
  - Antenne
  - Boucle
  - Double dérivation
- \* Unité fonctionnelle protection transformateur :
  - Protection par interrupteur associée aux fusibles
- \* Option possible :
  - Unité fonctionnelle mesure tension et relais de découplage pour petit producteur
- **Transformateur**
  - Huile ou sec
  - Tension 15 ou 20 kV, autre tension sur demande spécifique
  - Puissance maximum 1250 kVa en huile
  - Puissance maximum 630 kVa en sec

Disjoncteur général BT ou Armoire basse tension (Largeur maximum 140 cm)

Régime de neutre TN / TT / IT

Accessoires de sécurité selon norme C1300

