

# PORTE POUR RÉHABILITATION DE COFFRET EP



**Une porte réversible, robuste  
et facile à installer.**

**Conception légère et résistante.  
Garantie 10 ans anti-corrosion\*.**

\*Structure métallique «Alu»

## Conception standard :

- Alliage d'aluminium 5754H 22 EP 20/10.
- Cadre monobloc.
- Fixation murale.
- Porte dégondable fermeture trois points.
- Triangle de 11 cadénassable  
(possibilité d'une version avec serrure agréée EDF).
- Revêtement poudre polyester polymérisée.
- Finition beige poudre texturée RAL 1015.
- Autres RAL sur demande.



Aluminium



IK 10



IP 44



Peinture  
personnalisable

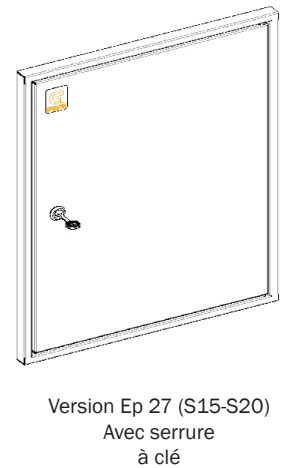
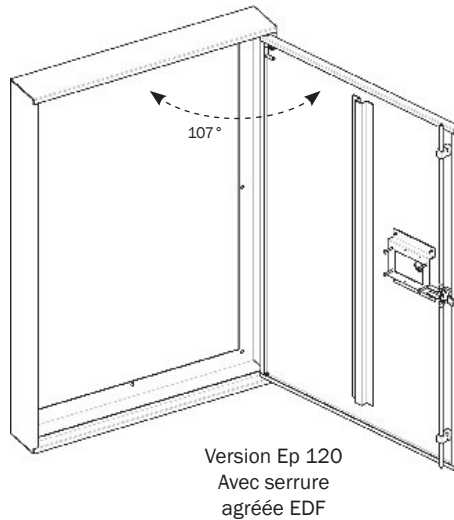
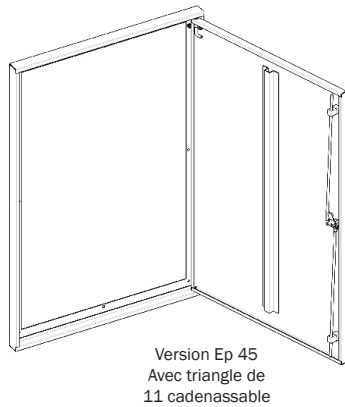


100%  
Recyclable



Fabrication  
Française

## Références et dimensions :



Référence	Désignation	Hauteur	Largeur	Epaisseur	Triangle cadénassable	Support mesure agréée EDF
FLX-0000441	Porte pour réhabilitation de coffret EP à fermeture par verrou	1010	720	45	✓	-
FLX-0000461	Porte pour réhabilitation de coffret EP à fermeture par verrou et support serrure agréée EDF	1010	720	120	✓	✓
FLX-0000471	Porte pour réhabilitation de coffret EP à fermeture par verrou	1010	820	45	✓	-
FLX-0000470	Porte pour réhabilitation de coffret EP à fermeture par verrou et support serrure agréée EDF	1010	820	120	✓	✓
FLX-0028225	Porte pour réhabilitation de coffret EP à fermeture par verrou	435	385	45	✓	-
FLX-0028226	Porte pour réhabilitation de coffret EP à fermeture par verrou	650	330	45	✓	-
FLX-0028227	Porte pour réhabilitation de coffret EP à fermeture par verrou	1240	840	45	✓	-
FLX-0016486	Porte pour réhabilitation de coffret EP à fermeture par verrou	1000	1000	45	✓	-
FLX-0042349	Porte pour réhabilitation de coffret S15/19 fermeture à clé 2432E et plastron de sécurité	660	640	27	Clé 2432E	-
FLX-0042350	Porte pour réhabilitation de coffret S20 fermeture à clé 2432E et plastron de sécurité	475	610	27	Clé 2432E	-
GRL014030	Porte pour réhabilitation	1000	1000	120	-	-

Désignation de la serrure (sans canon)	THIRARD	DENY
Simple canon	FLX-0015203	FLX-0015230
Double canon	FLX-0015224 Droite / FLX-0015232 Gauche	FLX-0015231

## Options :

- Serrure agréée EDF.
- Plastron de sécurité.