

Coffrets de marché, de façade ou à encastrer

Coffrets



Concevoir. Produire. Livrer. Servir.
Créateur de solutions



gamme standard



réalisation sur demande

Possibilité de réalisation sur demande

Alu

IP 55



Conception standard :

Alliage d'aluminium 5754 H22 ép. 20/10.
Porte à un vantail, abattante.
Corps monobloc.
Fixation murale : à la charge de l'installateur.
IP 55 (Porte fermée)
Fermeture à clé 2131A.
Revêtement poudre polyester polymérisée.
Finition Lisse Marron RAL 8019 (autres RAL sur demande).

Légers et résistants

Garantie 10 ans anti-corrosion



gamme électricité



Coffrets de marché

Coffrets



Équipement de base :

Un coffret de protection équipé de :

1 interrupteur différentiel 63 A - 30 mA.

2 disjoncteurs divisionnaires 6 A pour le coffret 6 prises.

2 disjoncteurs divisionnaires 10 A pour les coffrets 6 et 4 prises.

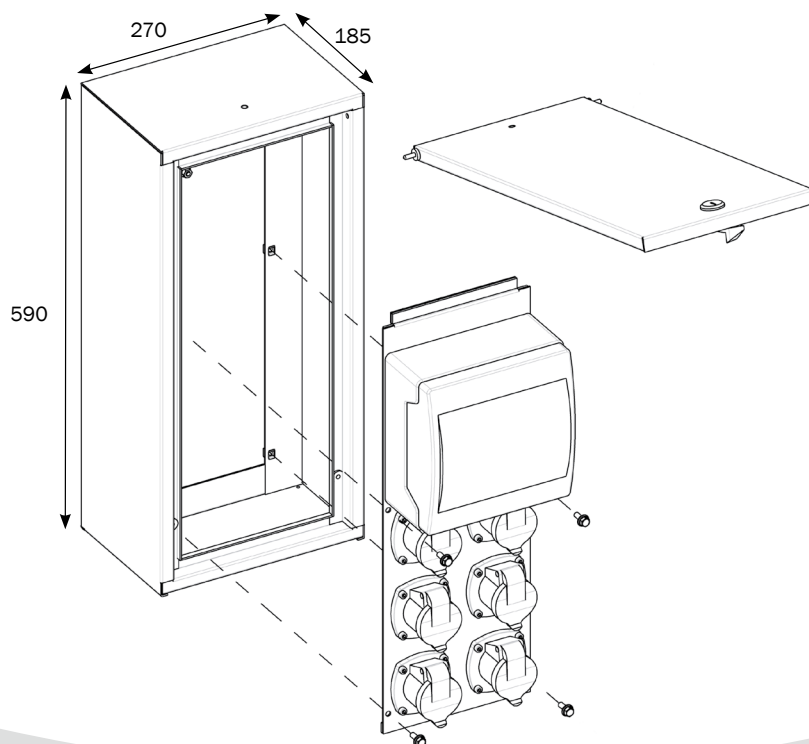
2 disjoncteurs divisionnaires 16 A pour les coffrets 6 et 4 prises.

Les prises industrielles 16 A sont conformes aux normes NF EN 60309 - 1 - 2.

1 presse étoupe pour entrée de câbles (fourniture uniquement, non posé).

Fermeture 1 point par bouton poussoir à clé 2131A.

Dimensions et références :



Références	Désignation	Largeur	Profondeur	Hauteur
FLX-0017883	Coffret de marché 4 prises	270	185	590
FLX-0000446	Coffret de marché 6 prises	270	185	590
FLX-0039630	Clé 2131A			