

Porte pour réhabilitation de coffret EP

Portes EP



Concevoir. Produire. Livrer. Servir.

Créateur de solutions



Une porte réversible robuste et facile à installer

Alu



Conception standard :

Alliage d'aluminium 5754H 22 EP 20/10.

Cadre monobloc.

Fixation murale.

Porte dégonflable fermeture trois points.

Triangle de 11 cadénassable (possibilité d'une version avec serrure agréée EDF).

Revêtement poudre polyester polymérisée.

Finition beige poudre texturée RAL 1015.

Autres RAL sur demande.



Légers et résistants

Garantie 10 ans anti-corrosion



gamme bâtiment



Porte pour réhabilitation de coffret EP

Portes EP



Concevoir. Produire. Livrer. Servir.
Créateur de solutions

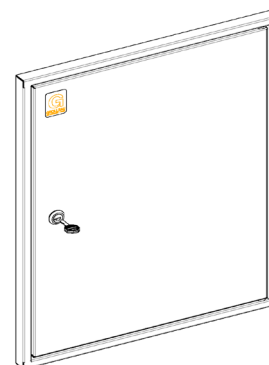


Options :

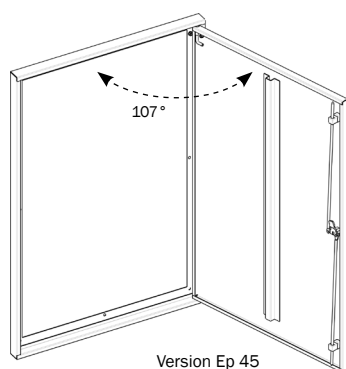
Serrure agréée EDF.
Plastron de sécurité.

Références et dimensions :

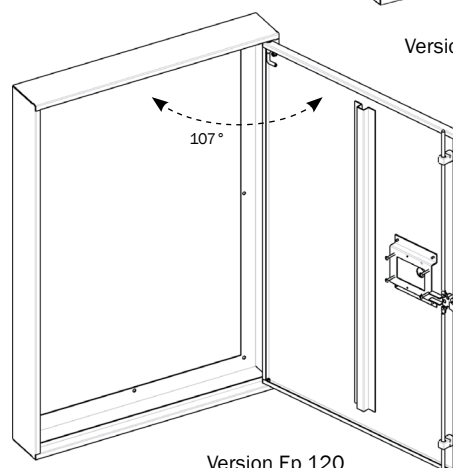
Désignation	THIRARD	DENY
Simple canon	FLX-0015203	FLX-0015230
Double canon	FLX-0015224 Droite / FLX-0015232 Gauche	FLX-0015231



Version Ep 27 (S15-S20)
Avec serrure à clé



Version Ep 45
Avec triangle de 11 cadénassable



Version Ep 120
Avec serrure agréée EDF

Références	Désignation	Hauteur	Largeur	Epaisseur	Triangle cadénassable	Support mesure agréée EDF
FLX-0000441	Porte pour réhabilitation de coffret EP à fermeture par verrou	1010	720	45	●	
FLX-0000461	Porte pour réhabilitation de coffret EP à fermeture par verrou et support serrure agréée EDF	1010	720	120	●	●
FLX-0000471	Porte pour réhabilitation de coffret EP à fermeture par verrou	1010	820	45	●	
FLX-0000470	Porte pour réhabilitation de coffret EP à fermeture par verrou et support serrure agréée EDF	1010	820	120	●	●
FLX-0028225	Porte pour réhabilitation de coffret EP à fermeture par verrou	435	385	45	●	
FLX-0028226	Porte pour réhabilitation de coffret EP à fermeture par verrou	650	330	45	●	
FLX-0028227	Porte pour réhabilitation de coffret EP à fermeture par verrou	1240	840	45	●	
FLX-0016486	Porte pour réhabilitation de coffret EP à fermeture par verrou	1000	1000	45	●	
FLX-0042349	Porte pour réhabilitation de coffret S15/19 fermeture à clé 2432E et plastron de sécurité	660	640	27	Clé 2432E	
FLX-0042350	Porte pour réhabilitation de coffret S20 fermeture à clé 2432E et plastron de sécurité	475	610	27	Clé 2432E	



gamme bâtiment



document non contractuel ED : 6804.04E

SIEGE SOCIAL ET USINE

GROLLEAU - Rue du Moulin de la Buie - 49310 MONTILLIERS - FRANCE - Tel : 33 (0) 2 41 75 88 22 - Fax : 33 (0) 2 41 75 81 30
e-mail : info@grolleau.fr web : www.grolleau.fr